

LUMINÁRIA LED

Luminárias de ALTA QUALIDADE, DURABILIDADE e EFICIÊNCIA energética, ajudando a economizar energia e reduzir os custos de iluminação. Nossos produtos são projetados para maximizar a eficiência energética e reduzir a quantidade de energia consumida, resultando em uma solução de iluminação altamente econômica e ambientalmente amigável.

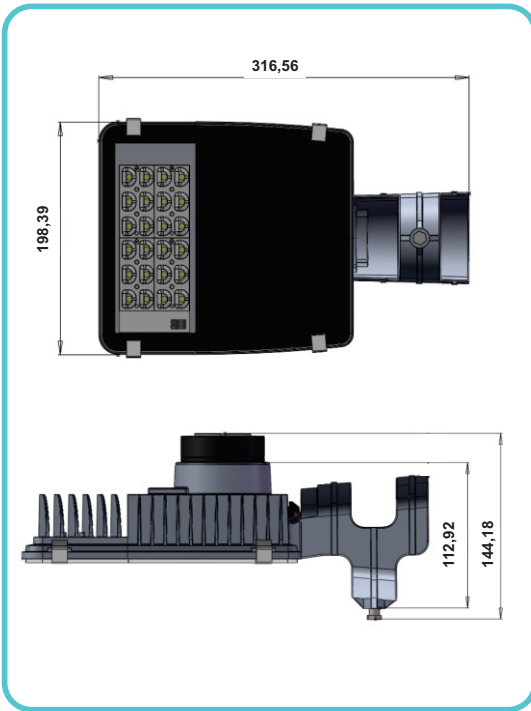
LINHA ELLUM

Características

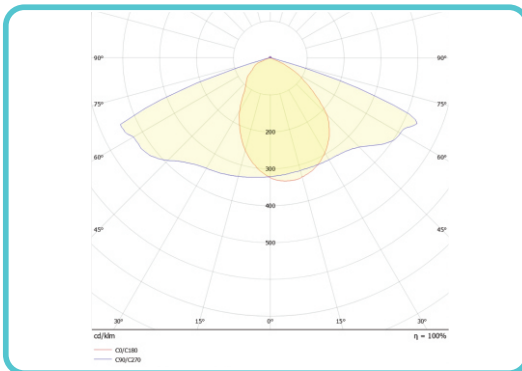
| Modelos 4000 K / 5000 K | 30W | 40W | 50W | 60W | 75W | |
|-------------------------------------|--|--------|--------|-----------|--------|--------|
| Fluxo Luminoso (±10%) | 4500 | 6000 | 7500 | 9000 | 11250 | |
| Eficiência da Luminária (±10%) | 150 | 150 | 150 | 150 | 150 | |
| Tensão de Alimentação Nominal | 100-277 VAC | | | | | |
| Corrente de Alimentação Nominal | 127 VAC | 0,24 A | 0,31 A | 0,39 A | 0,47 A | 0,59 A |
| | 220 VAC | 0,14 A | 0,18 A | 0,23 A | 0,27 A | 0,34 A |
| | 277 VAC | 0,11 A | 0,14 A | 0,18 A | 0,22 A | 0,27 A |
| Frequência Nominal | 50/60Hz | | | | | |
| Classificação Fotométrica | Tipo II Média Limitada* | | | | | |
| Índice de Reprodução de Cores | >70 | | | | | |
| Temperatura de Cor Padrão | 4.000 K ou 5.000 K | | | | | |
| Fator de Potência | >0,98 | | | | | |
| Grau de Proteção | IP 66 | | | | | |
| Distorção Harmônica Total (THD) | < 10% | | | | | |
| Grau de Impacto | IK 08 | | | | | |
| Proteção Contra Surto | 10kV / 12KA | | | | | |
| Condição de Operação | Altitude: Até 1500m / UR: até 100% / Temp. ambiente: -30°C-50°C (Temperatura média do ar ambiente, num período de 24h, não superior a + 35°C) | | | | | |
| Origem de Fabricação | Brasil | | | | | |
| Fabricante | Elíptica Energia S/A | | | | | |
| Vida Útil do LED | 84.000h | | | | | |
| Garantia do Produto | 5 anos | | | | | |
| Classificação de Proteção | Classe 1 | | | | | |
| Validade para Armazenamento | Indeterminada | | | | | |
| Características do LED | | | | | | |
| Faixa de Tensão Nominal | 6 Vcc | | | | | |
| Corrente Nominal | 375 mA | 375 mA | 375 mA | 375 mA | 470 mA | |
| Características do Driver | | | | | | |
| Características gerais | Driver blindado com grau de proteção IP67 e dimerizável | | | | | |
| Fabricante | Philips | | | | | |
| Modelo: | Xi EP 40W | | | Xi EP 65W | | |
| Potência | 30W | 40W | 50W | 60W | 75W | |
| Tensão Elétrica Nominal** | 36V | 48V | 60V | 72V | 72V | |
| Corrente Elétrica Nominal** | 0,75 A | 0,75A | 0,75 A | 0,75 A | 0,94 A | |
| Características Construtivas | | | | | | |
| Material do Corpo | Liga de Alumínio Injetado | | | | | |
| Material da Lente | Lente PMMA | | | | | |
| Refrator | Vidro temperado de 4mm de espessura | | | | | |
| Instalação | Encaixe para ponta de poste ou braço de 33 mm à 66 mm. Para braços diferentes que o nominal, pode ser utilizado um acessório adequando o produto ao uso. | | | | | |
| Massa da Luminária | 2,2 kg | | | | | |
| Área da Força do Vento | 0,272 m2 | | | | | |
| Torque de Aplicação dos Parafusos | 15 N.m / 1,5 kgf | | | | | |

Classificação fotométrica válida para instalações padrão horizontal (0°) ou topo de poste sem ajuste de ângulo.

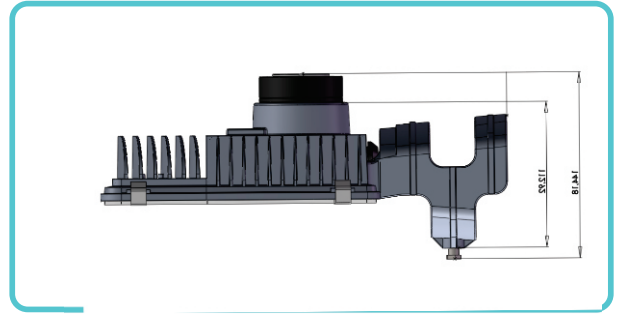
MEDIDAS



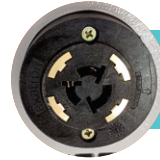
Curva fotométrica



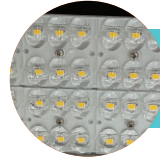
Ajuste de Ângulo



Características



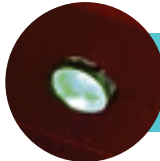
Tomada para relé fotoelétrico
3 pinos (Padrão) e 7 pinos (Telegestão).
*Opcional



LED's montados em placa de circuito
com dissipador para melhor dissipação
de calor acúmulo de água e resíduos.



Estrutura em alumínio injetado com pintura
eletrostática em poliéster e parafusos em aço
inoxidável.



Sistema de proteção de surto com
sinalizador de funcionamento



Fechamento da luminária com grampos em aço
inoxidável, projetados para permitir a abertura
do equipamento de forma fácil e rápida,
dispensando o uso de ferramentas.

EL

060

5K

T2M

LINHA

MODELO

TEMP. COR

DISTR. FOTOMÉTRICA

ELLUM

030

30 W

4K

4000 K

T

2C

040

40 W

5K

5000 K

T

2M

050

50 W

060

60 W

075

75 W